

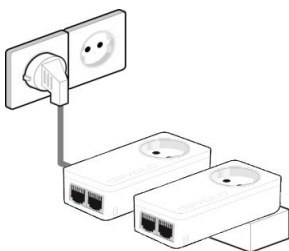
Ottimizzare il trasferimento dei dati tramite Magic


Gli adattatori devolo Magic sono progettati per una trasmissione dati stabile e potente nella vostra casa. In rari casi, tuttavia, possono verificarsi basse velocità di trasmissione dei dati nelle singole prese di corrente della casa. Per questo motivo in questo manuale vi mostriamo come ottimizzare la trasmissione tra gli adattatori in tre semplici passi.

Info:

Alcuni apparecchi elettrici restituiscono una tensione di disturbo alla rete di alimentazione ed eventualmente influenzano la trasmissione dei dati attraverso la rete di alimentazione. Si tratta ad esempio di alimentatori di altri apparecchi e regolatori di lampade (dimmer). Vale la seguente regola: maggiore è la distanza tra il disturbo elettrico e l'adattatore, minore è l'influenza che esso ha alla fine. Quindi, se l'interferenza si trova in una presa vicina, questo può essere particolarmente sfavorevole per la trasmissione dei dati.

1. controllare il collegamento



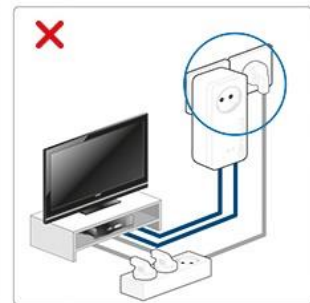
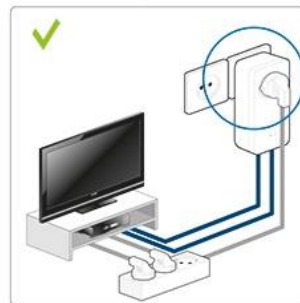
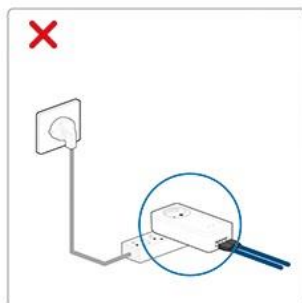
C'è un metodo semplice per controllare se entrambi gli adattatori sono collegati: collegare entrambi gli adattatori uno accanto all'altro in una presa multipla. Ora collegare la presa alla rete elettrica. Se entrambi gli adattatori formano una rete, il LED PLC (a seconda del prodotto usato  oppure o) bianco massiccio.

In caso contrario, gli apparecchi devono comunque essere accoppiati tra loro. Procedere come descritto nel rispettivo manuale. Se non avete più questo manuale, potete scaricarlo dal nostro sito web: <https://www.devolo.it/assistenza-tecnica/downloads>

2. posizionamento corretto dell'adattatore

Ora inserire gli adattatori nelle prese in cui si desidera utilizzare gli apparecchi. Ci sono alcune semplici regole di base per un posizionamento ottimale:

- Se possibile, inserire gli adattatori direttamente in una presa a muro e non in una presa multipla o in una prolunga.
- Se nel muro ci sono più prese direttamente l'una accanto all'altra, si comportano come una ciabatta elettrica. Ottimali sono le prese singole.
- Se altri dispositivi nelle immediate vicinanze devono essere alimentati con corrente, si consiglia di utilizzare adattatori con prese integrate. Inserire gli altri dispositivi direttamente o tramite una striscia di presa nella presa dell'adattatore.



3. trovare la fonte di interferenza

Se la velocità di trasmissione dei dati non è soddisfacente anche dopo il posizionamento ottimale, un dispositivo elettrico nelle vicinanze potrebbe essere la causa del malfunzionamento. Per il test, spegnere uno dopo l'altro tutti i dispositivi elettrici nelle vicinanze (se possibile scollegarli dalla rete elettrica) e osservare tramite display a LED o meglio con l'aiuto del nostro software "devolo Cockpit" se la velocità di trasmissione dati migliora. Gli alimentatori switching negli apparecchi, i dimmer delle lampade o i caricabatterie sono spesso la causa dei guasti. Una volta trovata la fonte di interferenza, selezionare una diversa presa di corrente per questo dispositivo o inserirla nella presa incorporata dell'adattatore (se disponibile).

Info:

Se il LED del PLC si illumina di bianco, c'è un buon collegamento. Se l'indicatore si illumina di bianco e lampeggia brevemente di rosso, il collegamento non è ottimale. Con l'aiuto del software "devolo Cockpit" è possibile leggere l'esatta velocità di trasferimento.



La versione attuale del programma è disponibile gratuitamente al seguente link:

<https://www.devolo.it/assistenza-tecnica/downloads/download/download/devolo-cockpit>

© devolo AG

Tutte le informazioni contenute in questa documentazione sono state raccolte dopo un attento esame, ma non devono essere considerate una garanzia delle caratteristiche del prodotto.

devolo risponde solo nella misura indicata nelle condizioni di vendita e di consegna.

La documentazione e il software di questo prodotto non possono essere trasmessi o copiati, né il suo contenuto può essere utilizzato senza l'autorizzazione scritta di devolo. Ci riserviamo il diritto di apportare modifiche nell'interesse del progresso tecnico.

Brands

Wi-Fi®, Wi-Fi Protected Access™, WPA™, WPA2™, Wi-Fi Protected Setup™ sono marchi registrati della Wi-Fi Alliance®.

devolo, dLAN®, Vianect® e il logo devolo sono marchi registrati di devolo AG.

devolo AG

Charlottenburger Allee 67

52068 Aachen

Deutschland

www.devolo.de

Aquisgrana, marzo 2018